

Solution 2

① Par définition,  $\sin \theta = \frac{\lambda}{a}$ .

②

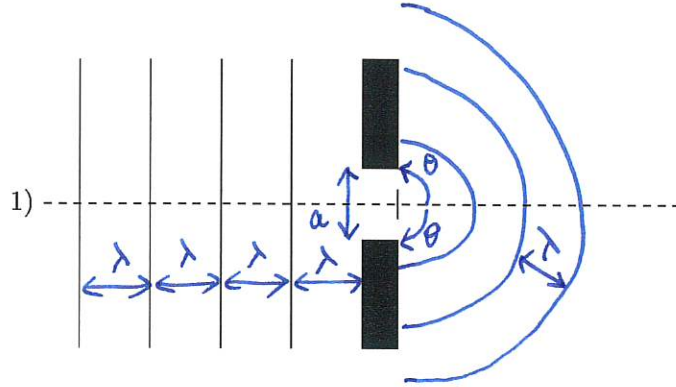
③

Situation 1 :

$$\lambda \approx a$$

$$\sin \theta = 1$$

$$\text{soit } \theta = 90^\circ$$



Situation 2 :

$$a \approx 2\lambda$$

$$\sin \theta \approx \frac{1}{2}$$

$$\text{soit } \theta = 30^\circ$$

